

KLIMATAGGREGAT

2611D 7,2kW

Luftkylt klimataggregat i delat utförande, speciellt anpassad för militära & civila installationer i mobil miljö.

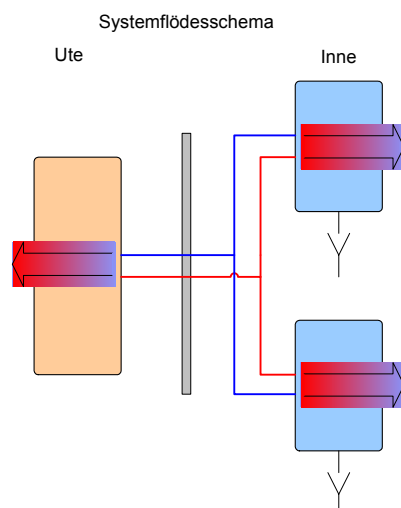


Utomhusenhet



Inomhusenheter

- Duoutförande med två inomhusenheter anslutna till en utomhusenhet. Inomhusenheterna regleras helt oberoende av varandra.
- Effektiv luftkonditionering med kompakta yttermått och låg vikt. Inomhusenheter & utomhusenhet tillverkad i aluminium.
- Speciellt framtagen för att klara högt ställda krav i mobila och stationära miljöer.
- Konstruerad för drift vid låga & höga omgivande utomhustemperaturer.
- Ingen el-förbindning mellan inomhus & utomhusenhet, detta bidrar till enkel installation samt fördel i EMP/EMC synpunkt.
- Utomhusenheten är färdigfylld med köldmedium för upp till 6 meters rörlängd.
- Konstruerad och tillverkad i Sverige.
- Driftsäker med Scrollkompressor.



KLIMATAGGREGAT

2611D 7.2kW

Tekniska data

Kyleffekt	kW / Btu/h	7,2 / 24500
Max drifttemperatur	°C / °F	55 / 131
Köldmedium	R 134a	2.5Kg

Utomhusenhet

Dimension (BxDxH)	mm	1180 x 270 x 465
Vikt	Kg	54
Elanslutning 2611D	3-fas	400/3/50 + N+ E
Max driftström	A	9,2

Inomhusenhet

Dimension (BxDxH)	mm	480 x 390 x 145
Vikt	Kg	2 x 11,5
Elanslutning 2611	1-fas	2 x 230/1/50+N+E
Max driftström	A	2 X 0,9

Utrustning:

- Tvättbart luftfilter
- Inomhusenhet med två fläkthastigheter
- Frysskyddstermostat
- Köldmedium R 134a (Godkänt köldmedium enligt Montreal protokoll)
- Hög / Lågtryckspressostat
- Kondensorfläkt styrd via varvtalsregulator (låg ljudnivå)
- Fasföljdsrelä (ej 1-fas modell).
- Utomhusenhet i grön kulör (andra kulörer på beställning).

Tillbehör:

- Lågtemperaturtillsats för drift vid utomhustemperaturer under -10°C

Vi förbehåller oss rätten för ändringar och fel.

Tillverkas & marknadsförs av:
Klimatkonsult EI & Service AB
Sundbyvägen 42-44
163 45 SPÅNGA
Tel +46 (0)8 564 728 95
Fax +46 (0)8 564 728 85
www.klimatkonsultelosevice.se



KLIMATKONSULT
EL & SERVICE AB